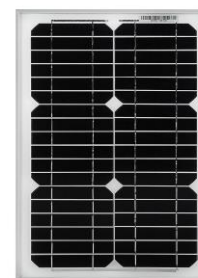


Солнечные модули Delta серии SM изготавливаются из высокоэффективных солнечных элементов категории качества Grade A, что гарантирует высокую производительность, долговечность и надёжность. Прочность модуля обеспечивается применением закалённого стекла и рамы из алюминиевого анодированного профиля (с дренажными отверстиями). Жёсткая конструкция предотвращает деформацию модуля в экстремальных погодных условиях.



Фотоэлементы

Технология.....	Монокристалл
Толщина ячейки.....	180 мкм
Кол-во ячеек.....	36 (2x18)
Категория качества.....	Grade A

Электрические параметры (STC)*

Пиковая электрическая мощность (P _{max}).....	30 Вт
Толеранс.....	+3 %
Номинальное напряжение (U _{ном}).....	12 В
Напряжение в точке максимальной мощности (U _{mp}).....	18,05 В
Ток в точке максимальной мощности (I _{mp}).....	1,66 А
Ток короткого замыкания (I _{sc}).....	1,95 А
Напряжение холостого хода (U _{oc}).....	~22 В
Максимальный номинал последовательного предохранителя.....	15 А
КПД элемента ФЭМ.....	21,4 %
Практический КПД модуля.....	15,6 %

*Стандартные условия измерения (STC): плотность света 1000 Вт/м², воздушная масса AM=1,5, номинальная температура 25°C

Качество и гарантия

- Контроль качества соответствует стандартам IEC61215 и IEC61730.
- Гарантия на ФЭМ составляет 10 лет, не распространяется на повреждения вызванные механическим, тепловым или иным внешним воздействием.
- Производитель гарантирует сохранение заявленной мощности более чем 90% от номинальной мощности – в течение 10 лет, сохранение заявленной мощности более чем 80% от минимальной номинальной мощности – в течение 25 лет.

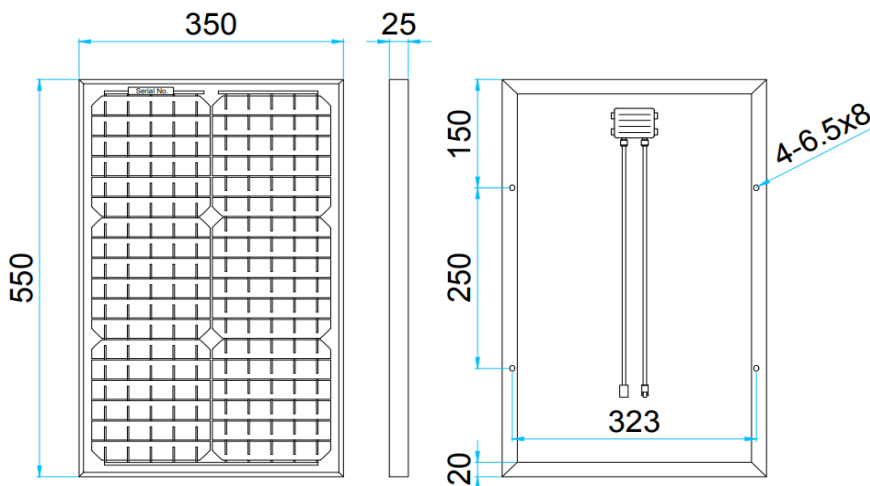
Температурные коэффициенты

НОСТ* (±2°C).....	45±2°C
По мощности (P _{max}).....	-0,44 %/°C
По напряжению (U _{oc}).....	-0,34 %/°C
По току (I _{sc}).....	0,06 %/°C
Температура эксплуатации и хранения.....	-40 ÷ 85°C

*НОСТ - нормальная рабочая температура солнечного модуля

Механические параметры

Размеры модуля.....	550 x 350 x 25 мм
Вес.....	2,3 кг
Фронтальное стекло.....	Калёное просветлённое стекло 3,2 мм
Рама.....	Анодированный алюминий
Клеммная коробка.....	IP 65
Коннекторы.....	MC4
Длина кабеля.....	600 мм
Сечение кабеля.....	0,5 мм ²
Количество диодов.....	1
Ветровая нагрузка.....	5400 Па



ВНИМАНИЕ! Монтаж и подключение солнечного модуля должны производиться квалифицированным специалистом с соответствующей группой допуска. При подключении солнечного модуля строго соблюдайте полярность подключения. Для заряда АКБ и питания нагрузки обязательно используйте солнечный контроллер заряда. Перед началом использования внимательно ознакомьтесь с инструкцией по эксплуатации.